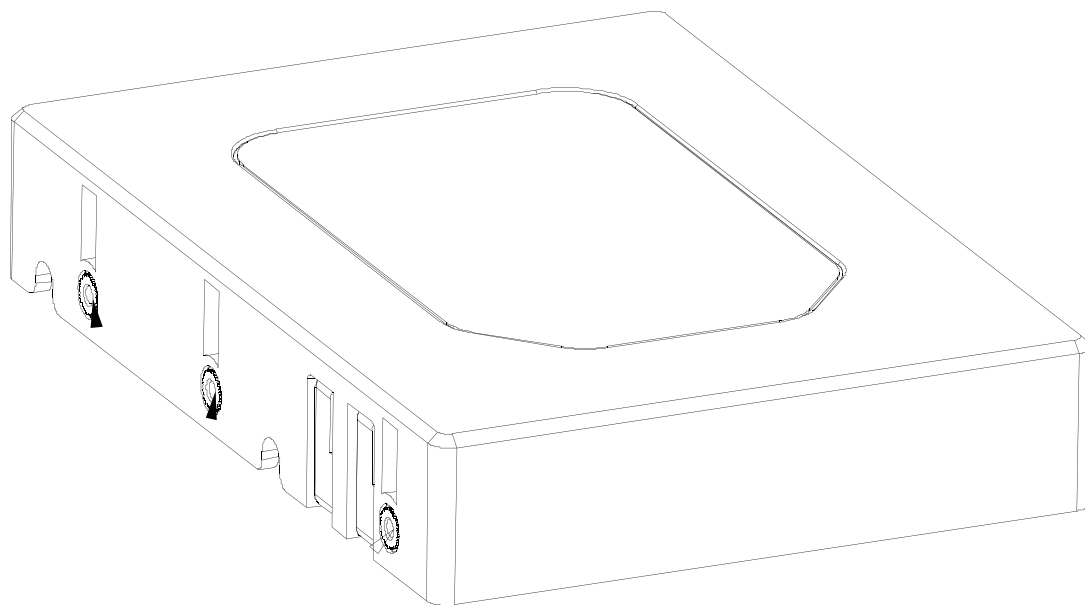


# ExeGate

## Переходник для корзин 3,5" HDD для использования 2,5" HDD



**Руководство пользователя**

## Описание устройства

1. Переходник для использования 2.5" накопителей в отсеке 3.5"
2. Подходит для накопителей: SATA/SAS HDD/SSD толщиной 7 мм / 9,5 мм / 15 мм

## Технические характеристики

1. Вес: 128 г
2. Размер : 101.6 x 146 x 25 мм
3. Материал : Пластик / Метал
4. Рабочая температура : 0° С-55°С

## Комплект поставки:

Устройство x 1

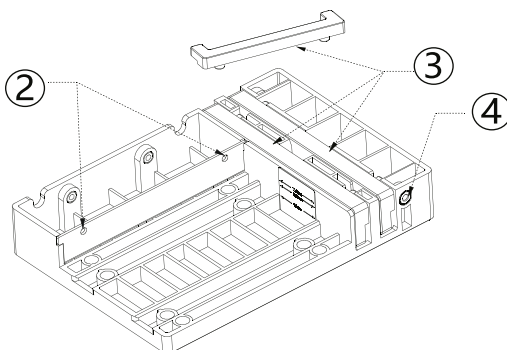
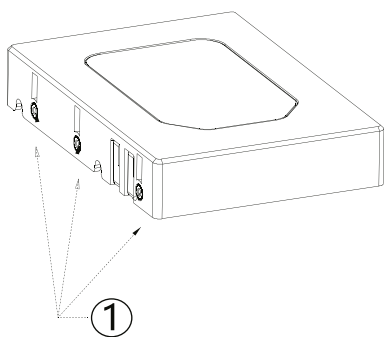
Винты для крепления накопителя 2.5" x 2 шт.

Винты для крепления устройства в отсек 3.5" x 4 шт.

## Внешний вид устройства



Винты для крепления накопителя 2.5" x 2 шт.

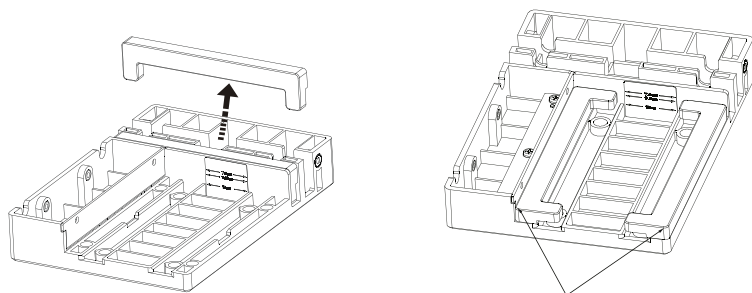


1. Отверстие под винты для крепления устройства в отсек 3.5"
2. Отверстие под винт для крепления накопителя 2.5"
3. Проставка для регулировки посадочного места для накопителей различной толщины (7 мм, 9.5 мм или 15 мм) внутри корзины x 2 шт.
4. Отверстие под винты для крепления устройства в отсек 3.5"

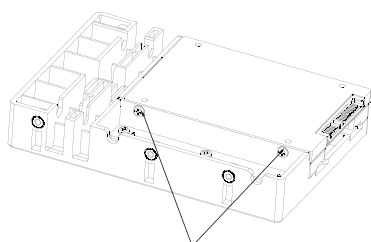
## Установка накопителя в переходник

### 1. Установка 2.5" накопителя толщиной 7 мм

а. Извлеките из штатного места проставку для регулировки посадочного места.



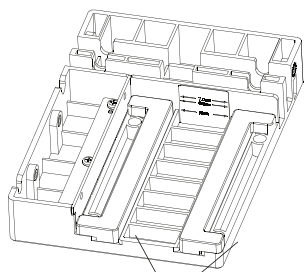
б. Установите проставку в положении как показано на рисунке



в. Расположите накопитель лицевой стороной вниз таким образом, чтобы накопитель не выступал за края переходника и закрепите его двумя винтами для устройств 2,5"

### 2. Установка 2.5" накопителя толщиной 9.5 мм

а. Извлеките из штатного места проставку как указано в пункте 1.а.



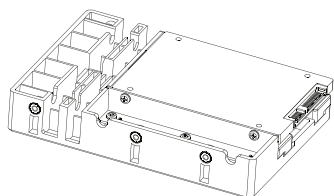
б. Установите салазки как показано на рисунке

в. Следуйте инструкциям, указанным в пункте 1.в

### 3. Установка 2.5" накопителя толщиной 15 мм

Для установки накопителя толщиной 15 мм нет необходимости в использовании проставки.

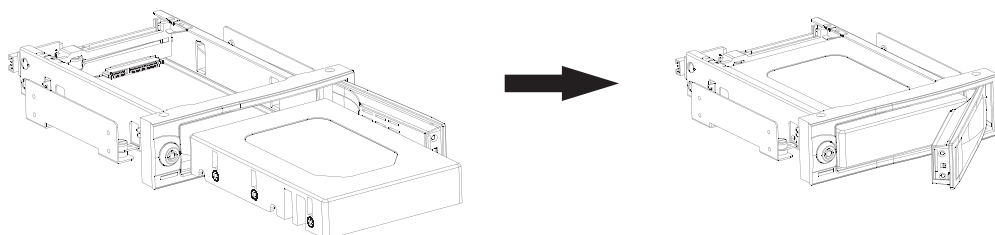
Следуйте инструкциям, указанным в пункте 1.в



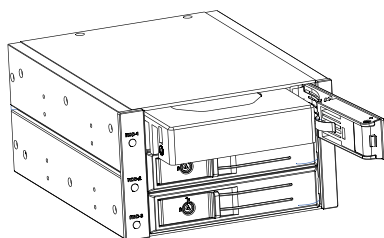
## Установка переходника в корзину 3.5"

Установите переходник в корзину для жестких дисков 3.5" или непосредственно в 3,5" отсек компьютера.

а. Пример установки переходника в корзину с одним отсеком 3,5":



б. Пример установки переходника в корзину с тремя отсеками 3,5":



### Внимание!

1. При использовании накопителей различной толщины, используйте проставку для регулировки посадочного места в строго в положение согласно инструкции. Убедитесь, что накопитель не выступает за края переходника.
2. Следите за температурой привода, т.к. температура накопителя может достигать 50°C.
3. Накопитель - это высокоточное устройство. Во избежание повреждения корпуса накопителя или потери данных прочтите инструкцию к накопителю до начала эксплуатации.
4. Следите, чтобы никакие посторонние предметы не попадали внутрь устройства
- б. При неправильной эксплуатации устройств возможна потеря данных.