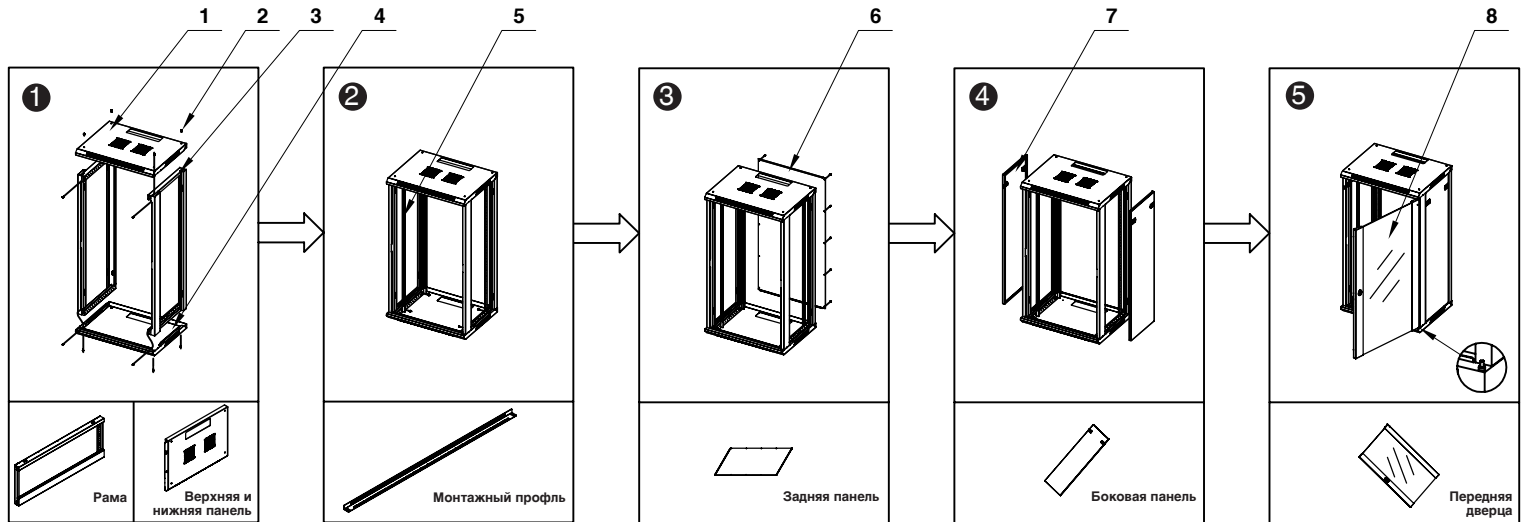


ExeGate

Руководство по сборке телекоммуникационного настенного шкафа



1 Для сборки верхней и нижней части рамы корпуса шкафа используйте саморезы M5.5×10.

2 Закрепите монтажные профили (4шт) вертикально с помощью саморезов M5.5×10. Отрегулируйте расстояние между парами фронтальных и тыловых профилей в соответствии со стандартом 19" стоек (монтажный проем должен составлять 450...452мм).

3 Закрепите заднюю панель на раме с помощью саморезов M5.5×10.

4 Вставьте ножки боковых панелей в небольшие квадратные отверстия нижней части рамы. Вставьте ручку быстрого открывания в отверстие стойки

5 Вставьте ось дверцы в отверстие в нижней части рамы, затем установите переднюю дверцу шкафа.

Комплектация:

1. Верхняя панель
2. Саморезы M5.5×10
3. Рама
4. Нижняя панель

1 шт.
30 шт.*
2 шт.
1 шт.

5. Монтажный профиль
6. Задняя панель
7. Боковая панель
8. Передняя дверца

4 шт.
1 шт.
2 шт.
1 шт.